



Container Components Europe Limited
Führender Hersteller für Kunststoffdeckel



MG1100RM-BSA DURAFLEX® DECKEL

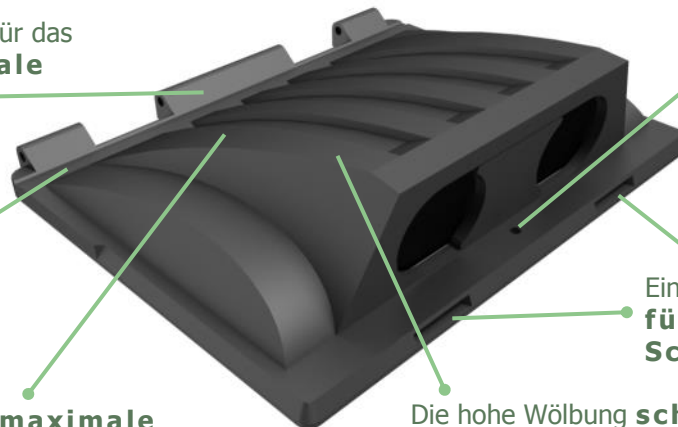
MIT BÜRSTENEINWURF FÜR 1100 L 4-RAD-BEHÄLTER
AUS METALL & KUNSTSTOFF

LEICHT - ROBUST - BENUTZERFREUNDLICH - KOSTENEFFIZIENT

Mit 3 Aufnahmeblöcken für das Deckelrohr für optimale Stabilität.

Eingeformte Rinne für optimalen Regenwasserablauf.

Mit hohen Rippen für maximale Festigkeit & Stabilität.



Kann mit patentiertem DuraFlex® Dreikantschloss verriegelt werden.

Eingearbeitete Griffe für einfaches Öffnen und Schließen.

Die hohe Wölbung schützt bei Temperaturen bis zu 50°C vor Absacken des Deckels.

Mit Bürsteneinwurf z.B. für Glasentsorgung.
Für 4-Rad-Behälter aus Metall oder Kunststoff oder für Minimulden.

VERWANDTE PRODUKTE

> auch erhältlich als Standarddeckel ohne Einwurf (MG1100DM), nur mit Einwurf ohne Bürsten (MG1100RM) oder mit Gummiklappe (MG1100RM-FLA).

ERHÄLTliches ZUBEHÖR

> Deckelstange, Kunststoff-scharniere, Dreikantschlösser & Schlüssel.

MATERIAL

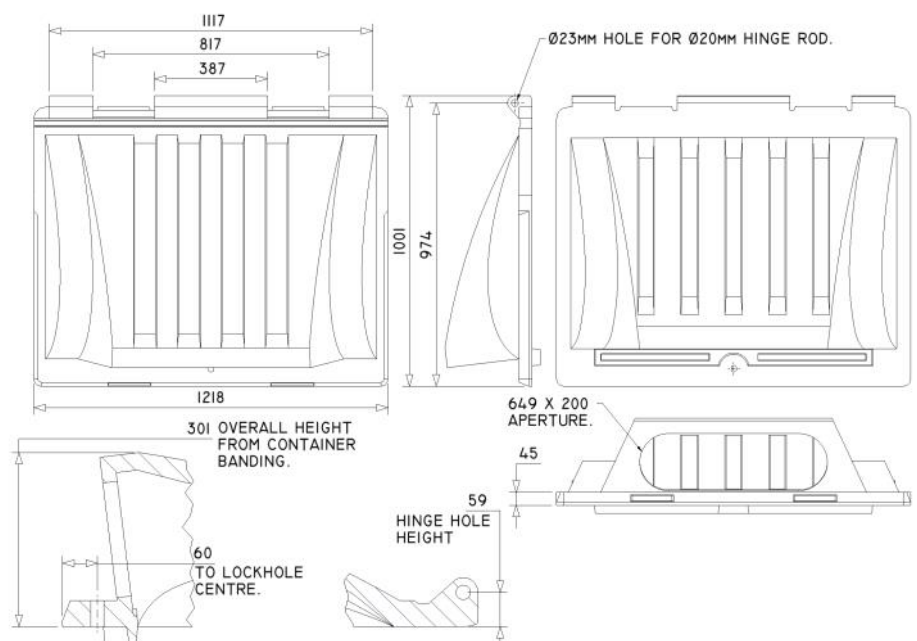
> aus UV-stabilisiertem LMDPE rotationsgeformt; öl-, chemikalien- und frostbeständig; 100% recycelbar.

FARBPALLETTE

> erhältlich in schwarz und einer großen Auswahl an Farben.



DECKELMAßE



enq@duraflexlids.co.uk — Tel.: 0044 1246 853696

www.containercomponents.de



Cert No. 8998
ISO 14001



Cert No. 8998
ISO 9001